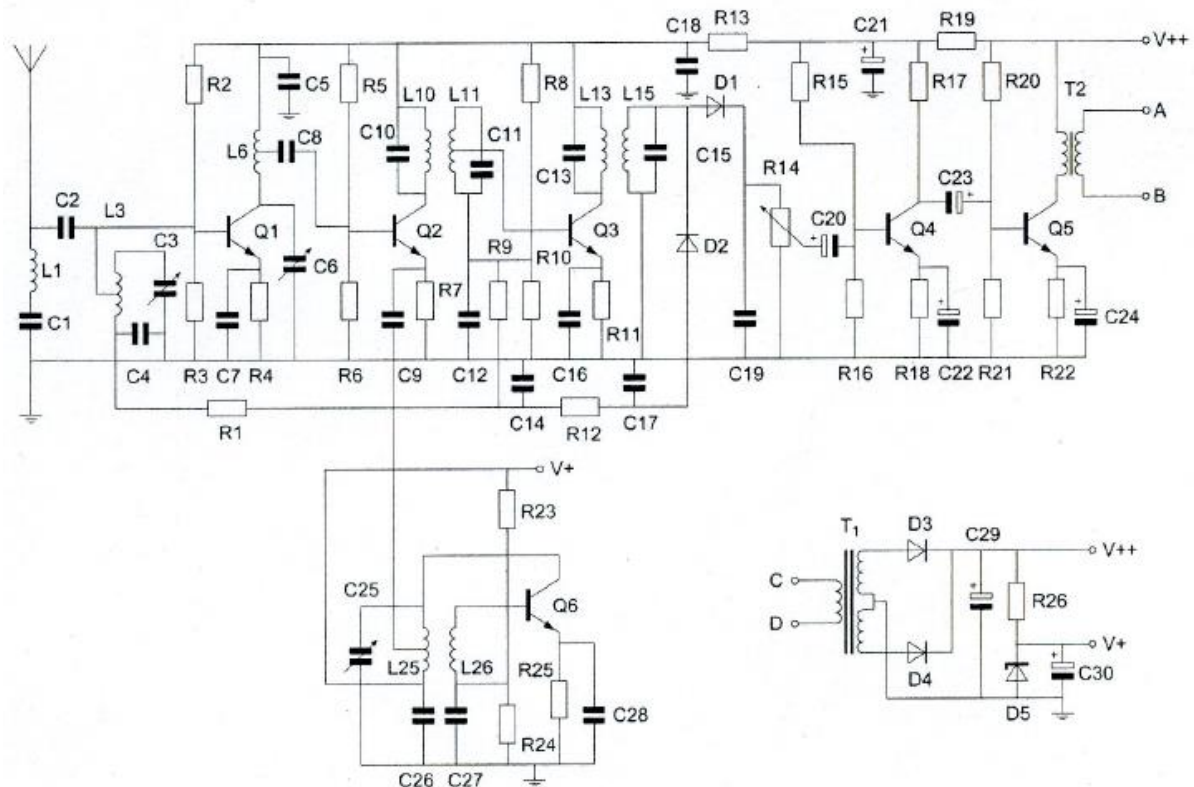


20160518 Novice Antw

01

De condensatoren C22 en C24 zijn:



- a keramische condensatoren
- b polyestercondensatoren
- c elektrolytische condensatoren >>>>

02

Elektromagnetische golven met een frequentie van ongeveer 1,8 MHz:

- a zijn uitermate geschikt om afstanden van meer dan 10.000 km te overbruggen
- b geven bij afstanden van meer dan 500 km in het algemeen 's nachts een betere ontvangst dan overdag >>>>
- c worden gereflecteerd als gevolg van temperatuurinversie

03

Een amateur zendt op een golflengte van 2197 meter.
De hiermee overeenkomende frequentie ligt in de band:

- a 135,7 - 137,8 kHz >>>>
- b 1,357 - 1,378 MHz
- c 13,57 - 13,78 kHz

20160518 Novice Antw

04

Bij gelijke modulatie is de bandbreedte van een EZB-sigitaal ongeveer:

- a twee maal de bandbreedte van een AM-sigitaal
- b gelijk aan de bandbreedte van een AM-sigitaal
- c **de helft van de bandbreedte van een AM-sigitaal** >>>>

05

Een met spraak in frequentie gemoduleerd sigitaal heeft de volgende eigenschap:

- a het aantal zijbandcomponenten is onafhankelijk van de modulatie
- b de bandbreedte is onafhankelijk van de modulatie
- c **de frequentie wordt gevarieerd door de modulatie** >>>>

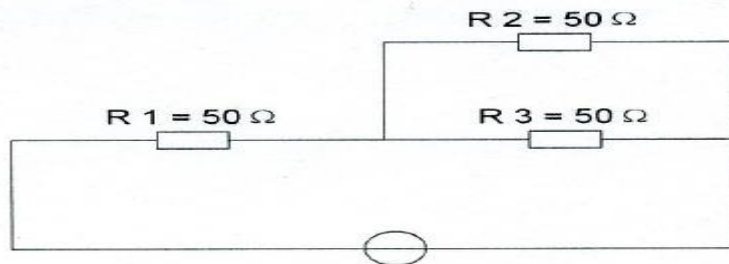
06

De letter "R" wordt in de elektronica gebruikt voor een:

- a spoel
- b condensator
- c **weerstand** >>>>

07

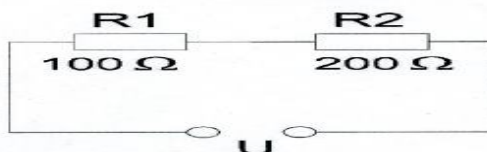
In R3 wordt een vermogen gedissipeerd van 2 watt.
Het vermogen dat in R1 gedissipeerd wordt is:



- a 16 W
- b 4 W
- c **8 W** .>>>>

08

In R1 wordt 36 watt gedissipeerd.
In R2 wordt gedissipeerd:



- a 18 W
- b **72 W** >>>>
- c 144 W

20160518 Novice Antw

09

Welk opschrift op een condensator is juist ?

- a 3,3 mA
- b 3,3 EH
- c **3,3 nF** >>>>

10

De zelfinductie van de spoel in de kring van de eindtrap van een 145 MHz zender is over het algemeen:

- a ongeveer gelijk aan die van een 28 MHz zender
- b veel groter dan die van een 28 MHz zender
- c **veel kleiner dan die van een 28 MHz zender** >>>>

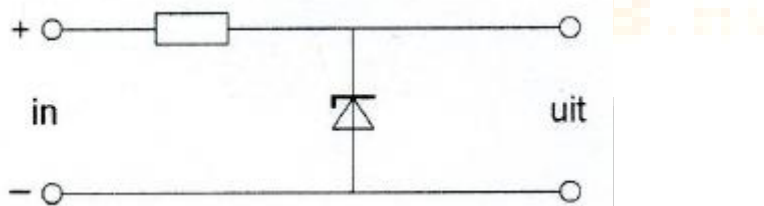
11

Om een gestabiliseerde gelijkspanning van 5 volt te verkrijgen kan men gebruik maken van een:

- a hoogvacuumdiode
- b varicapdiode
- c **zenerdiode** >>>>

12

De schakeling is een:

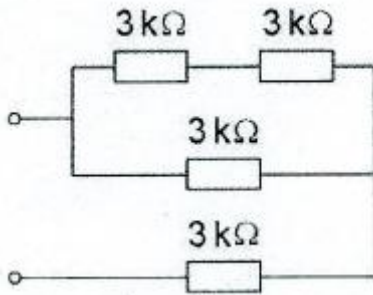


- a **stabilisator** >>>>
- b detector
- c laagdoorlaatfilter

20160518 Novice Antw

13

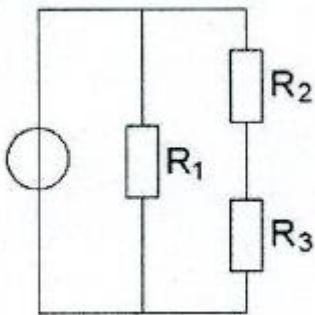
De vervangingsweerstand is:



- a **5 kΩ** >>>>
- b 4 kΩ
- c 4,5 kΩ

14

In de schakeling zijn alle weerstanden 1000 ohm. In R wordt 4 watt gedissipeerd. Het vermogen in Rd is:



- a 2 W
- b 0,5 W
- c **1 W** >>>>

15

Twee condensatoren van 0,47 microfarad worden parallel geschakeld. De vervangingswaarde is:

- a **0,94 microfarad** >>>>
- b 0,47 microfarad
- c 0,235 microfarad

20160518 Novice Antw

16

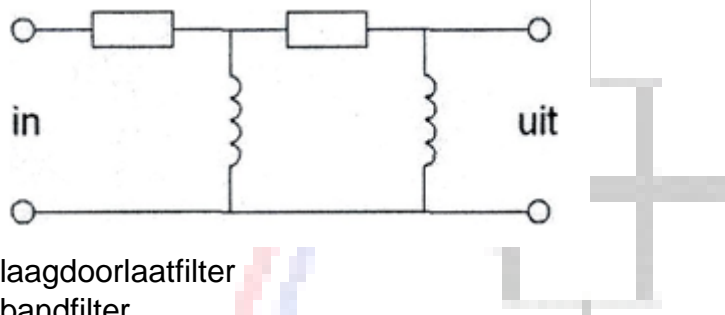
Een waarde van 200 pF wordt bereikt met:



- a géén van beide schakelingen
- b **alleen schakeling 2** >>>>
- c alleen schakeling 1

17

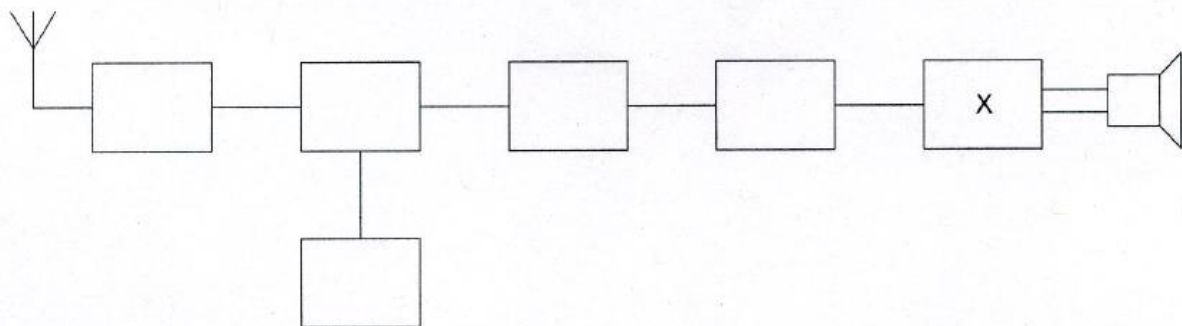
Dit is het schema van een:



- a laagdoorlaatfilter
- b bandfilter
- c **hoogdoorlaatfilter** >>>>

18

Dit is het blokschema van een ontvanger.



Het blokje gemerkt met X stelt voor de:

- a de middenfrequentversterker
- b de oscillator
- c **de laagfrequentversterker** >>>>

20160518 Novice Antw

19

Een middenfrequentversterker:

- a versterkt het signaal uit de oscillator en voert het toe aan de mengtrap
- b versterkt het signaal uit de detector en voert het toe aan de laagfrequentversterker
- c versterkt het signaal uit de mengtrap en voert het toe aan de detector >>>>

20

In een superheterodyne AM-ontvanger wordt automatische sterkteregeling toegepast op de:

- a middenfrequentversterker >>>>
- b detector
- c oscillator

21

De draaggolffrequentie van een 2-meter FM-zender wordt bepaald door de oscillator en:

- a de modulatrapp
- b de vermenigvuldigtrappen >>>>
- c de eindtrap

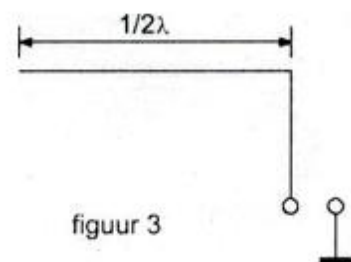
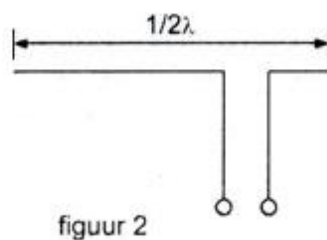
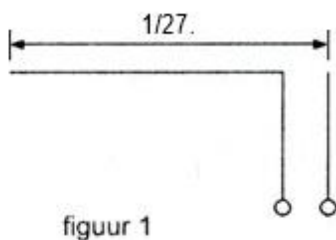
22

Een antenne straalt in het horizontale vlak gelijkmatig in alle richtingen. Deze antenne kan zijn een:

- a horizontale halvegolf-dipool
- b groundplane >>>>
- c dipool met reflector

23

Welke figuur stelt een eindgevoede halvegolfantenne voor ?



- a figuur 2
- b figuur 1 >>>>
- c figuur 3

20160518 Novice Antw

24

Een zender is via een kabel met de antenne verbonden.

Door het toevoegen van een antennetuner tussen de zender en de kabel kan:

- a de zender aan de antenne-inrichting worden aangepast >>>>
- b de antenne aan de kabel worden aangepast
- c de zender worden afgestemd

25

Na zonsondergang worden ver verwijderde radiostations in de 3,5 MHz band hoorbaar.

Dit wordt veroorzaakt omdat:

- a de E-laag ontstaat
- b de D-laag verdwijnt >>>>
- c de F-laag splitst in de F1- en de F2-laag

26

Een lokaal station in de AM-omroepband wordt 's-avonds onvervormd ontvangen. Tegelijkertijd wordt op een nabijgelegen frequentie een veraf gelegen station met zo nu en dan ernstig vervormde modulatie ontvangen.

De meest waarschijnlijke oorzaak van deze vervorming is:

- a een plotselinge troposferische verstoring
- b selectieve fading >>>>
- c een fout in de zender

27

Welke bewering is het meest juist ?

Radiogolven met een golflengte van 2 meter:

- a volgen de kromming van het aardoppervlak
- b worden gereflecteerd door de ionosfeer
- c planten zich vrijwel rechtlijnig voort >>>>

28

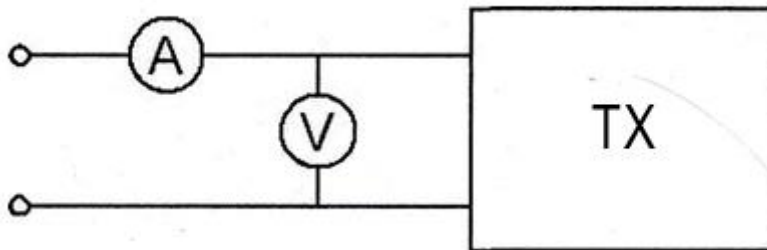
Onder troposfeer wordt verstaan het gedeelte van de atmosfeer boven het aardoppervlak:

- a tussen zee-niveau en ongeveer 10 km hoogte >>>>
- b tussen 80 en 120 km hoogte
- c tussen 120 en 500 km hoogte

20160518 Novice Antw

29

Om het opgenomen vermogen van de zender zo nauwkeurig mogelijk te meten, dient de weerstand van de respectievelijke meetinstrumenten te zijn:



- a A-meter laag; V-meter hoog >>>>
- b A-meter hoog; V-meter hoog
- c A-meter hoog; V-meter laag

30

Laagfrequentdetectie geeft de minst opvallende storing bij de volgende soort uitzending:

- a amplitudemodulatie
- b frequentiemodulatie >>>>
- c enkelzijbandmodulatie

31

Een amateurzender werkend in de 21 MHz band veroorzaakt storingen in de TV-ontvangst van kanaal 4 (61-68 MHz).

De storingen kunnen worden opgeheven door:

- a de eindtrap in klasse C in te stellen
- b een hoogdoorlaatfilter in de antennevoedingskabel van de zender toe te passen
- c een laagdoorlaatfilter in de antennevoedingskabel van de zender toe te passen ≥

32

Een nadeel van een eindgevoede halvegolf antenne is:

- a de hoge hf spanning die kan optreden bij het voedingspunt >>>>
- b de hoge hf stroom die door de aardaansluiting kan lopen
- c de hoge hf spanning op de isolator in het midden van de straler

20160518 Novice Antw

33

Tijdens werkzaamheden aan een voedingsapparaat pakt een collega-amateur een draad vast waarop netspanning staat.
Hij kan de draad niet meer loslaten.
Uw eerste handeling moet zijn:

- a **de netstekker uittrekken** >>>>
- b het slachtoffer lostrekken
- c de apparaat-schakelaar uitzetten

34

De communicatie tussen amateurstations mag geen berichten bevatten:

- a **ten behoeve van of voor derden** >>>>
- b met opmerkingen van persoonlijke aard
- c van gering belang

35

De volgende gebieden bevinden zich in ITU regio III:

- a **Australië en China** >>>>
- b Europa en Afrika
- c Afrika en Australië

36

In de algemene bepalingen van de Telecommunicatiewet komt de volgende definitie voor

“(- X -): apparaten die naar hun aard bestemd zijn voor het zenden of het zenden en ontvangen van radiocommunicatiesignalen.”

In plaats van (- X -) staat:

- a radio-ontvangapparaten
- b radioversterkerapparaten
- c **radiozendapparaten** >>>>

37

Een radiozendamateur beluistert een radioverbinding tussen twee andere radiozendamateurs.

Het (her)uitzenden van de opgevangen informatie is:

- a nooit toegestaan
- b **zonder meer toegestaan** >>>>
- c toegestaan, als deze informatie betrekking heeft op technische onderzoeken

20160518 Novice Antw

38

Een radiozendamateur met een N-registratie mag:

- a op 446,500 MHz zenden met een vermogen van 25 W
- b op 433,000 MHz zenden met een vermogen van 25 W >>>>
- c op 433,400 MHz zenden met een vermogen van 50 W

39

Tijdens een amateurradio-uitzending moeten de roepletters worden uitgezonden ten minste éénmaal per:

- a 10 minuten
- b 5 minuten >>>>
- c 15 minuten

40

Het woord "MOSFET" wordt volgens het voorgeschreven spellingalfabet gespeld als:

- a Mexico Ontario Santiago Fox Echo Tango
- b Martha Ontario Sierra Foxtrot Echo Texas
- c Mike Oscar Sierra Foxtrot Echo Tango >>>>